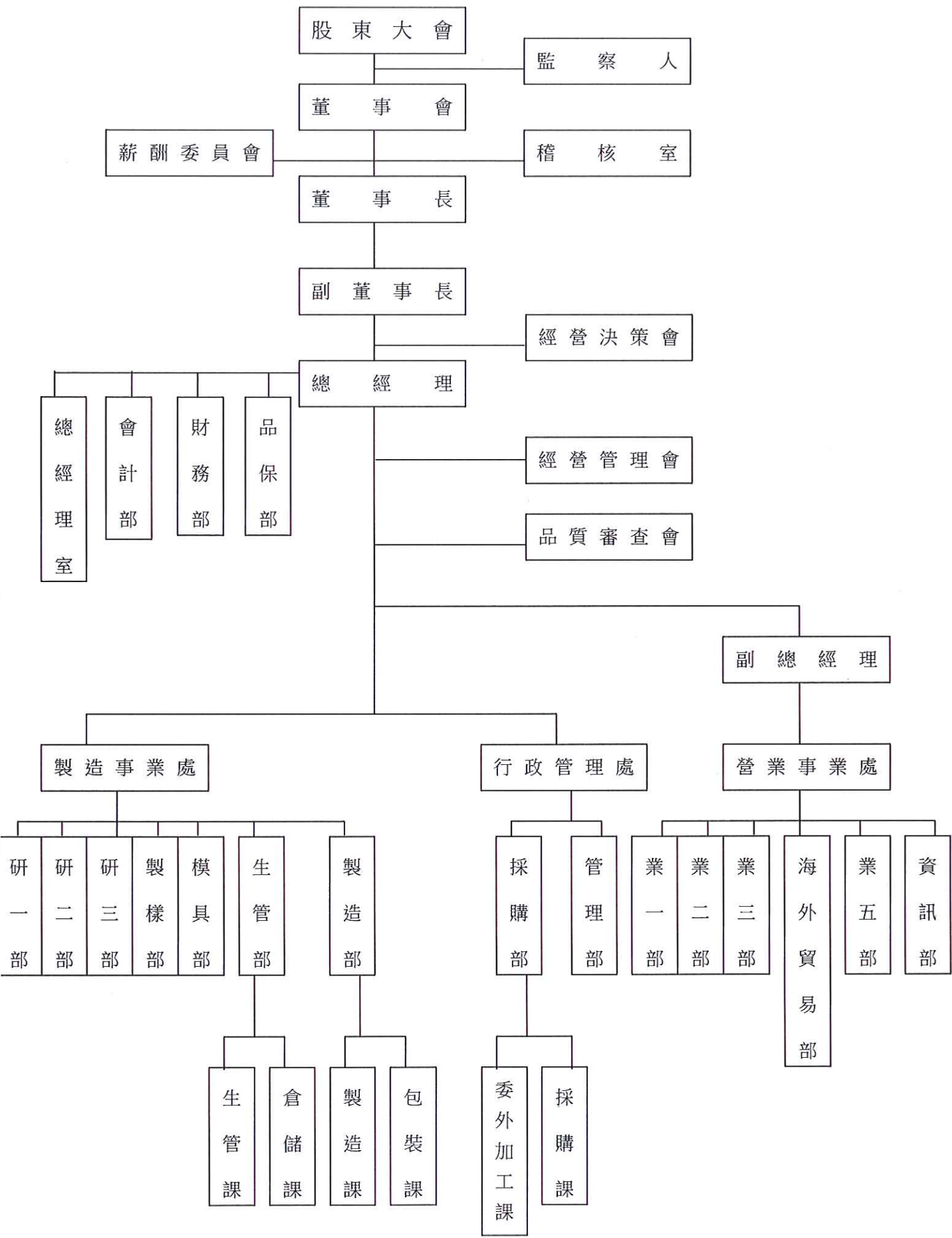


振發實業股份有限公司組織圖



(二)各主要部門所營業務：

◆經營決策會：(一級主管以上人員及公司指定人員)

- (1)經營策略、各項制度之決定。
- (2)經營績效、目標管理成效之檢討。
- (3)重大事項之決策。
- (4)人事評議。

◆稽核室：

內部控制制度、品質保證制度、異常事項等內部稽核相關事項之規劃、執行與追蹤；各項制度、辦法、作業之稽核。

◆總經理室：

- (1)策略規劃、經營方針與目標之擬訂、推動。
- (2)公司人事、教育訓練、人力資源規劃與管理。

◆經營管理會：(單位主管以上人員)

- (1)執行經營決策會各項決議案之推展、執行。
- (2)各單位業務檢討展望。
- (3)各單位之間業務之協調。
- (4)內部控制制度之落實檢討。

◆品質審查會：

品質保證制度之落實檢討。

◆財務部：(獨立單位直屬總經理管轄)

負責資金管理、銀行往來事宜。

◆會計部：(獨立單位直屬總經理管轄)

帳務處理、預算審核、稅務申報、報表編製分析。

◆品保部：

採購、製程、產品、儀器等之品質檢驗與管制及顧客抱怨處理。

◆製造事業處：

統轄研發部、製造部、生管部、製樣部、模具部，並予以有效監督其各項作業均符合公司規定要求。

◆研發部：

負責新事業新產品之開發研究。

◆製造部：

各項生產製程之執行與控制。

◆生管部：

生產排程之開列、進度之跟催、安排調度、產銷控制及存貨收發之控制和管理。

◆研發部：

負責新事業新產品之開發研究。

◆行政管理處：

統轄採購及管理部，並予以有效監督其各項作業均符合公司規定要求。

◆採購部：

原物料委外加工之採購。

◆管理部：

負責公司企劃、廣告、總務、福利、法務、股務等行政業務。

◆營業事業處：

統轄業務部、資訊部，並予以有效監督其各項作業均符合公司規定要求。

◆業務部：

負責公司業務之拓展、客戶之支援與服務。

◆資訊部：

負責本公司文件管制及資訊管理系統之發展、維護及系統之整合運用。

(三)經理人經營團隊：

職稱	姓名	主要學經歷
總經理	蔡宗勳	日本文理大學畢 振發實業副廠長 振發實業製造事業處副總
副總經理	張世昌	世界新專電影科畢 振發實業業務經理